

LUMINARIA ESTANCA IP66 EN ACERO Y CRISTAL PARA LÁMPARAS FLUORESCENTES T8, T5 Y COMPACTAS.
IP66 WATERPROOF LUMINAIRE IN STEEL AND GLASS FOR T8, T5 AND COMPACT FLUORESCENT LAMPS
LUMINAIRE ÉTANCHE IP66 EN ACIER ET VERRE POUR LAMPES FLUORESCENTES T8, T5 ET COMPACTES.

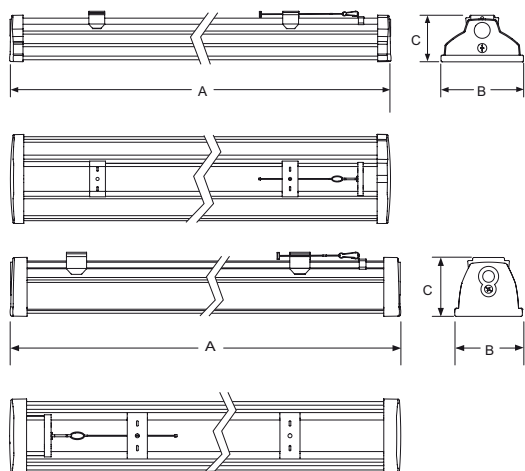
SI ACCIAIO



Ligera, compacta, moderna y duradera. El cuerpo en acero y las cabeceras en aluminio fundido tienen una alta resistencia a agentes químicos agresivos. Totalmente reciclable. Cristal templado transparente sellado al cuerpo. Reflector parabólico metalizado diseñado para obtener el máximo nivel de luz en el plano de trabajo con el menor consumo. Posibilidad de incorporar emergencia LED en cabeceras. Sin cierres, el montaje es 4 veces más rápido. Mantenimiento fácil, seguro y rápido. Adecuada para instalaciones industriales, puede ser instalada en techo, pared, suspendida o en carril.

Light, compact, modern and durable. The steel body and the end caps in die-cast aluminum have a high resistance to aggressive chemical agents. Totally recyclable. Clear tempered glass cover sealed to the body. Metallic parabolic reflector designed to obtain the maximum light level on the working place with low consumption. Possibility of incorporating emergency LED in heads. Without closures, the assembly is 4 times faster. Easy, safe and quick maintenance. Suitable for industrial installations, can be installed in ceiling, wall, rail or suspended.

Léger, compact, moderne et durable. Le Corp en acier et les terminaisons en aluminium en fonte ont une grande résistance aux agents chimiques agressifs. Totalement recyclable. Verre trempé sellé au Corp. Réflecteur parabolique métallisé dessiné pour obtenir un niveau maximum de lumière sur le plan de travail avec basse consommation. Possibilité d'incorporer "LED de secours" en tête. Sans fermetures, le montage est 4 fois plus rapide. Maintenance facile, sûr et rapide. Approprié pour installations industrielles, peut être installée au plafond, mur, suspendu ou en rail.



SI ACCIAIO T8

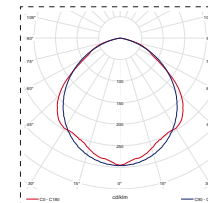
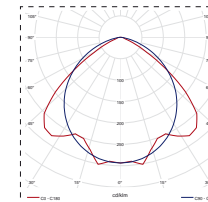
TxW	A	B	C	
1x18	644	110	88	T8 / G13
1x36	1254	110	88	T8 / G13
1x58	1554	110	88	T8 / G13
2x18	644	170	88	T8 / G13
2x36	1254	170	88	T8 / G13
2x58	1554	170	88	T8 / G13



SI ACCIAIO T8 ATEX

Zona 02 Gruppo II Cat 3G EX "nA" IIB T4
Zona 22 Gruppo II Cat 3D EX "ID" A22 T6

TxW	A	B	C	
1x18	644	110	88	T8 / G13
1x36	1254	110	88	T8 / G13
1x58	1554	110	88	T8 / G13
2x18	644	170	88	T8 / G13
2x36	1254	170	88	T8 / G13
2x58	1554	170	88	T8 / G13



SI ACCIAIO T5

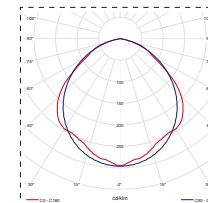
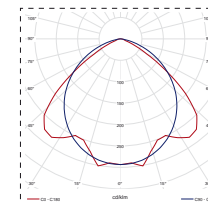
TxW	A	B	C	
1x28 / 54	1203	110	88	T5 / G5
1x35 / 49 / 80	1503	110	88	T5 / G5
2x28 / 54	1203	170	88	T5 / G5
2x35 / 49 / 80	1503	170	88	T5 / G5



SI ACCIAIO T5 ATEX

Zona 02 Gruppo II Cat 3G EX "nA" IIB T4
Zona 22 Gruppo II Cat 3D EX "ID" A22 T6

TxW	A	B	C	
1x28 / 54	1203	110	88	T5 / G5
1x35 / 49 / 80	1503	110	88	T5 / G5
2x28 / 54	1203	170	88	T5 / G5
2x35 / 49 / 80	1503	170	88	T5 / G5

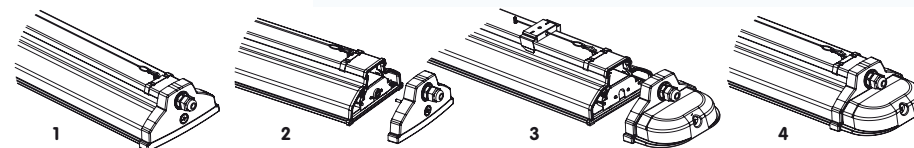


ACC

LED 1W AUTOTEST

Emergencia Led en cabecera
LED Emergency end cap
LED de secours en tête

MOD	V
KIT 1X AT	NiCd 4,8V 0,75Ah
KIT 2X AT	NiCd 4,8V 0,75Ah



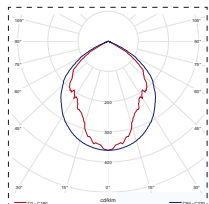
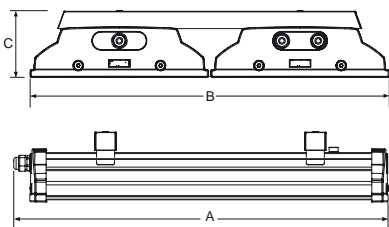
LUMINARIA ESTANCA IP66 EN ACERO Y CRISTAL PARA LÁMPARAS FLUORESCENTES T8, T5 Y COMPACTAS.
 IP66 WATERPROOF LUMINAIRE IN STEEL AND GLASS FOR T8, T5 AND COMPACT FLUORESCENT LAMPS
 LUMINAIRE ÉTANCHE IP66 EN ACIER ET VERRE POUR LAMPES FLUORESCENTES T8, T5 ET COMPACTES.

SI ACCIAIO



SI ACCIAIO QUATTRO PL

TxW	A	B	C	Image
4x55	600	633	117	TC-L / 2G11

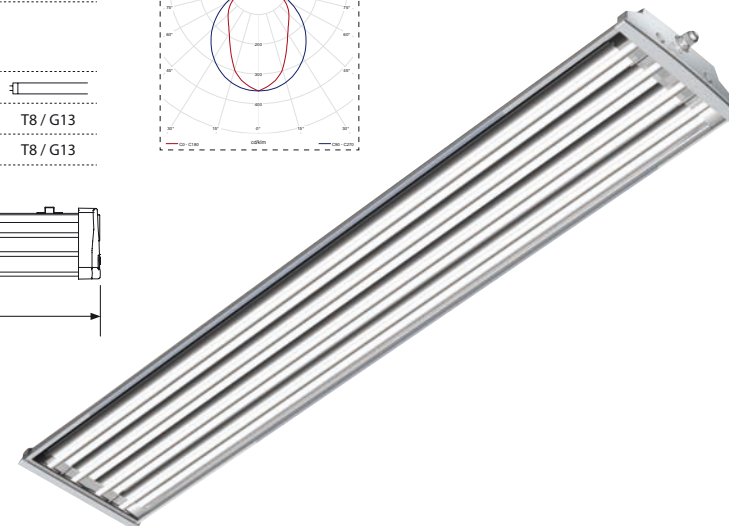
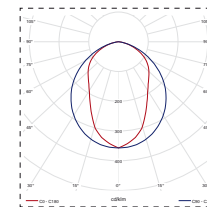
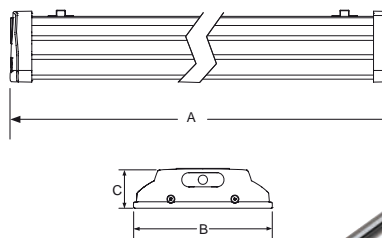


SI ACCIAIO QUATTRO T5

TxW	A	B	C	Image
4x49	1506	315	90	T5 / G5
4X80	1506	315	90	T5 / G5

SI ACCIAIO QUATTRO T8

TxW	A	B	C	Image
4x36	1258	315	90	T8 / G13
4X58	1558	315	90	T8 / G13



SI ACCIAIO F-LIGHT

TxW	A	B	C	Image
2x36	495	315	89	TC-L / 2G11
2x55	600	315	89	TC-L / 2G11

